

# Aktuelles aus der GDI-BB, GDI-DE und von INSPIRE

Ralf Strehmel

# Aktuelles aus der GDI-BB

## Modernisierung Geoportal

Sie sind hier: Start

- Inhalt
- 1. Einführung
- 2. Gestaltungsgrundsätze
- 3. Gestaltungsmittel
- 4. Strukturelemente und Seitenaufbau
- 5. Komponenten
- 6. Abweichungen vom Regelwerk
- 7. Glossar
- 8. Beispielseiten

Downloads

 [Styleguide 2.2.1 als PDF](#)



## STYLEGUIDE für **BRANDENBURG.DE**

Einheitlich, nutzungsfreundlich, modern, barrierefrei und responsive sollen die Internet-Angebote des Landes Brandenburg sein. Der Styleguide hilft dabei, dieses Ziel zu erreichen. Er richtet sich an alle, die für die Landesverwaltung Online-Angebote konzipieren, erstellen, modernisieren oder pflegen.

Im Styleguide sind die **Grundregeln** für die grafische Gestaltung des Internetauftritts der Landes Brandenburg erfasst. Er gibt darüber hinaus **Anregungen**, wie vorhandene Webseiten dem Gestaltungsrahmen redaktionell und designgerecht angepasst werden können. Zur Umsetzung der

# Akute Modernisierungsnotwendigkeiten

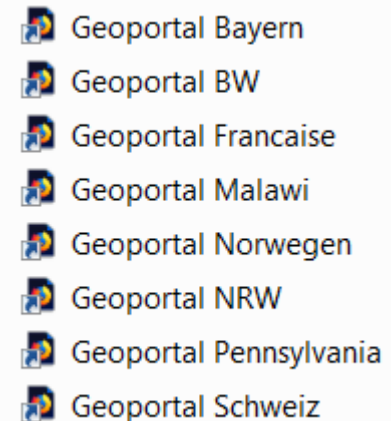


# TYP03

## Neues Aussehen, neue Funktionen

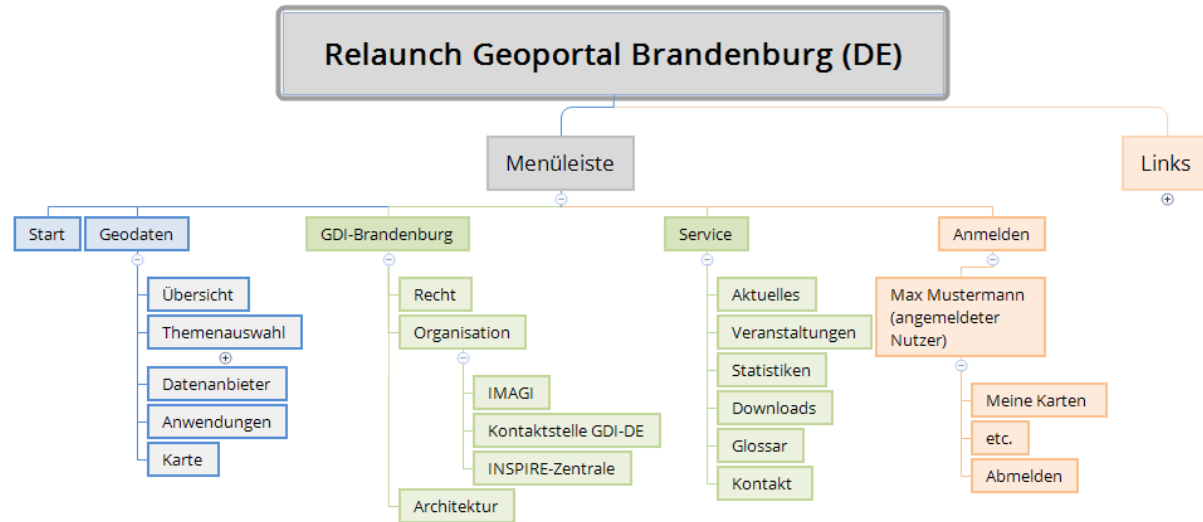
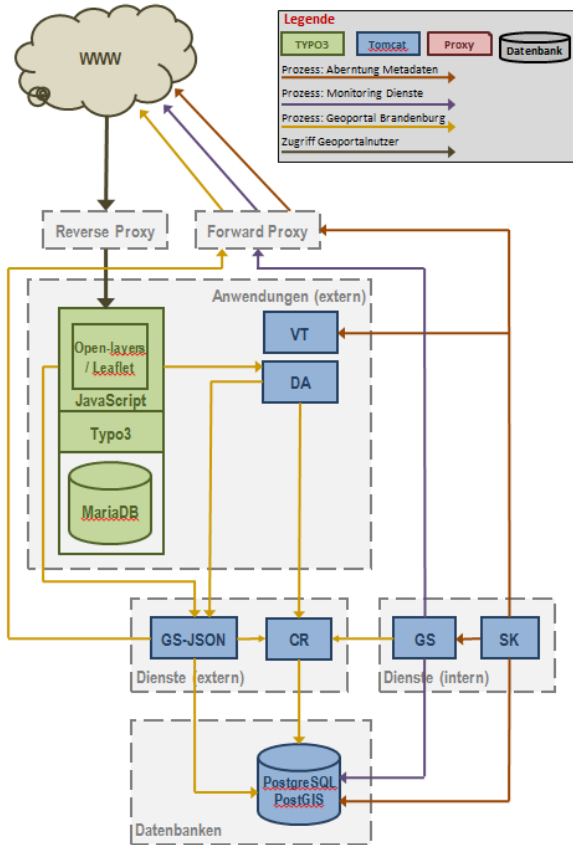
### Vier Grundgedanken

- Kartenfenster präsender
- Funktionalitäten modernisieren und intuitiver machen
- Schriftlichen Informationsgehalt erhalten
- Qualitätsmonitoring verbessern



## Studie zur Viewer-Komponente

## Überlegungen zu Architektur und Struktur



# Wie geht die Umsetzung weiter

The screenshot displays the Geoportal Brandenburg interface. At the top left is the logo for Land Brandenburg. The main navigation bar includes 'Start', 'Geodaten', 'GDI-Brandenburg', 'Service', and 'Anmelden'. Below this is a search bar with the text 'Suche nach: - Adresse - Aktiven WFS'. The left sidebar contains a 'Themen' section with three active layers: 'Brandkat Träger Rettung', 'INSPIRE Straßennetz', and 'Vlebaslat Farbe'. The central map area shows a detailed view of the Potsdam region, including labels for 'Potsdam', 'Werder (Havel)', 'Schwielowsee', and 'Nuthetal'. The map is overlaid with various data layers, including roads and administrative boundaries. On the right side of the map, there are several red control buttons for zooming and navigation. At the bottom of the map, there is a status bar with the coordinates '340516.17, 5802484.00' and a scale of '2.000 km'. The footer of the page contains the text '2019 | Landesregierung Brandenburg' and 'Sitemap | Impressum | Datenschutz | Kontakt'.

# Implementierungspartnerschaft

(gemeinsam stark sein)

## Geoportal Brandenburg

7 / 16

The screenshot shows the Hamburg.de website interface. At the top, there are navigation tabs for 'HAMBURGER', 'BESUCHER', 'POLITISCHES', and 'TOP-SERVICES'. A search bar is present with the text 'Suchbegriff hier eingeben' and a 'SUCHEN' button. Below the search bar, there are several menu items: 'HOTELS & TOURISMUS', 'KULTUR & TICKETS', 'JOBS & WOHNEN', 'ERLEBNIS & FREIZEIT', 'VERKEHR', and 'POLITIK & VERWALTUNG'. The main content area is titled 'BEHÖRDE FÜR STADTENTWICKLUNG UND WOHNEN' and includes sub-sections for 'LANDESBETRIEB GEOINFORMATION UND VERMESSUNG', 'GREMIEN UND PROJEKTE', and 'GEOWERKSTATT HAMBURG'. The 'OpenSource Geoportal' section is highlighted, featuring the text: 'Das Masterportal wird seit Ende 2014 auf Basis von OpenLayers und backbone.JS entwickelt. In der Freien und Hansestadt Hamburg kommt es immer dann zum Einsatz, wenn webbasierte Kartenanwendungen benötigt werden – als eigenständige Anwendung oder als Teil einer E-Government-Lösung. Auch in anderen Städten und Kreisen wird das Masterportal eingesetzt. Das Masterportal ist OpenSource Software. Es ist unter der MIT-Lizenz veröffentlicht.'

A vertical gallery of logos and names of partner organizations. The gallery is titled 'GALERIE' and contains the following entries:

- Hamburg**: Logo of Hamburg Geo-Online.
- Landkreis Harburg**: Logo of Geoportal Landkreis Harburg.
- Stadt Köln**: Logo of Anwendungen im Internet.
- Kreis Segeberg**: Logo of Geoportal.
- Stadt Lötzhain**: Logo of Geodaten der Stadt Lötzhain im Landkreis Ludwigs-Löbnitz-Parchim.
- Landkreis Ludwigs-Löbnitz-Parchim**: Logo of Gewerbegebiete und Immobilienangebote der Wirtschaftsförderung Südmeißen/Brandenburg über Geoportal LLP.
- Landkreis Mecklenburgische Seenplatte**: Logo of Bodenrichtpreisportal Mecklenburgische Seenplatte.
- Stadt Parchim**: Logo of Karte zum Bauförderkatalog der Stadt Parchim im Landkreis Ludwigs-Löbnitz-Parchim. Name mit Detailinformationen der Flächen und Digioid als PDF.
- Stadt Schwerin**: Logo of Gemeinsam mit den Themen Sehenswürdigkeiten, Stadtplan, Baustellen, Parken und Barrierefreiheit.

## Ziele

- **Gemeinsamer Einsatz des Masterportals**
- **Gemeinsame Weiterentwicklung**
- **Wechselseitige Unterstützung**

## Produkt- Management

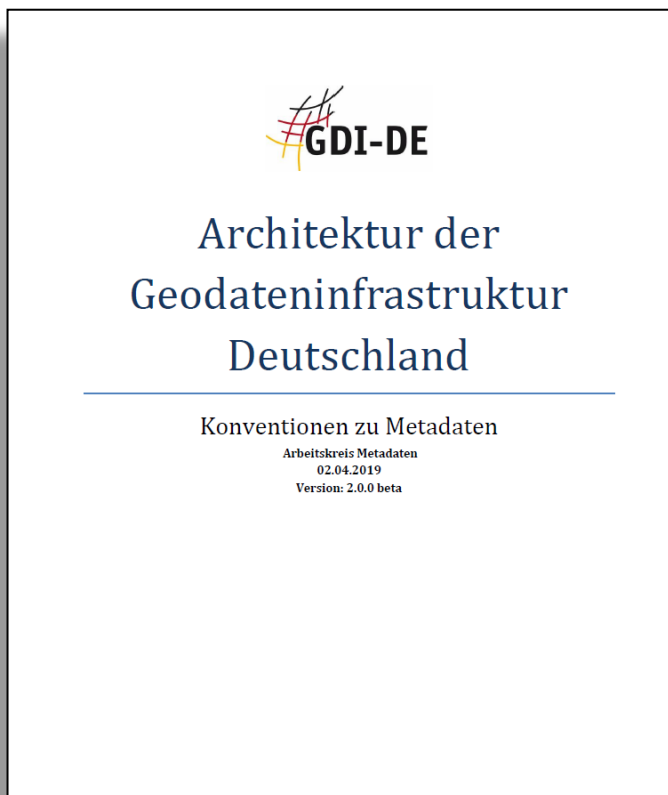
- **Kollaborationsplattform**
- **Featurekatalog**
- **Strategie-Workshops**
- **Entwickler-Workshops**
- **Entwickler-Netzwerk**
- **Schulungen**
- **Öffentlichkeitsarbeit**
- ...



**Aktuelles aus der GDI-DE**

**Aktualisierte  
Konventionen zu Metadaten**

## Das „A“ und „O“ jeder GDI



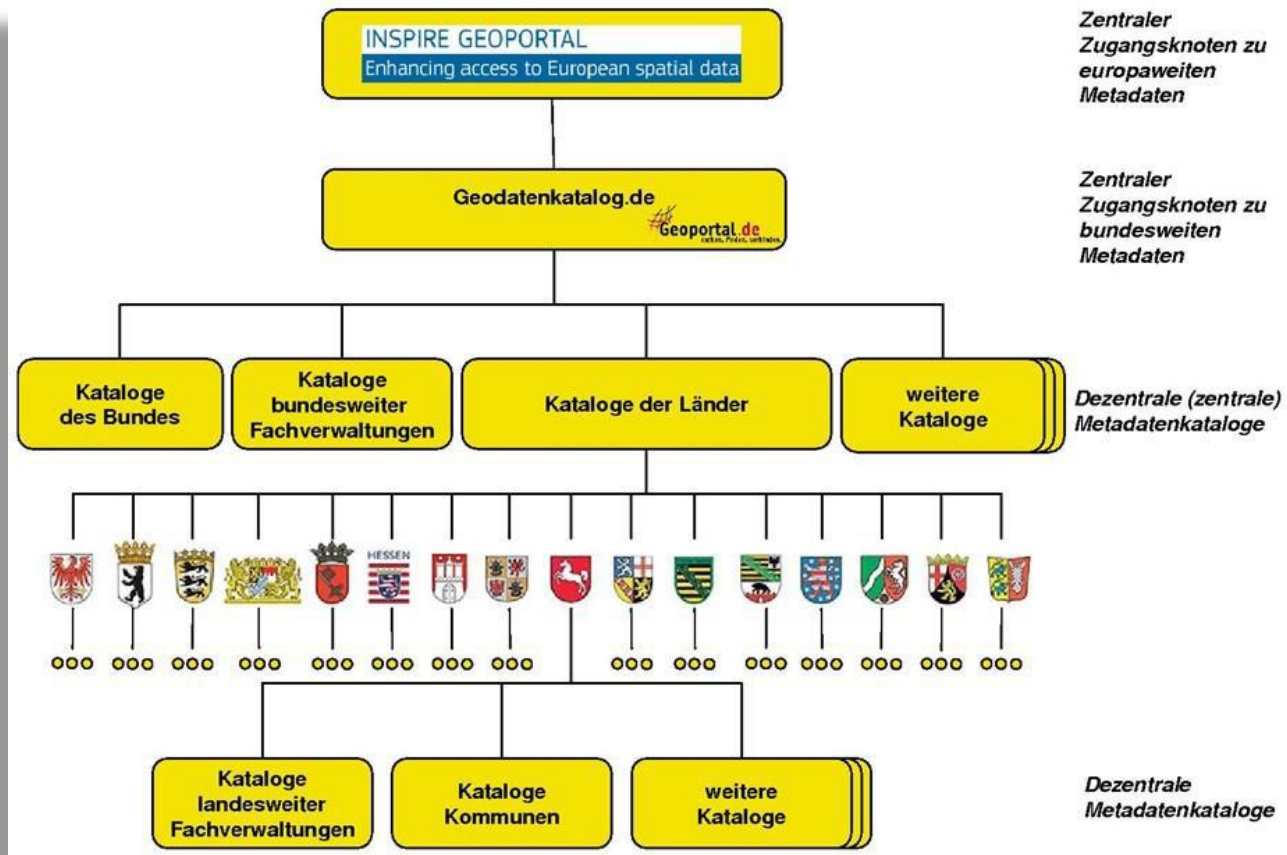
**INSPIRE**

Infrastructure for Spatial Information in Europe

### Technical Guidance for the implementation of INSPIRE dataset and service metadata based on ISO/TS 19139:2007

Title	Technical Guidelines for implementing dataset and service metadata based on ISO/TS 19139:2007
Creator	Temporary MIG subgroup for action MWP-8
Date of publication	2017-03-02
Subject	Technical Guidance for INSPIRE metadata for datasets and services
Status	Version 2.0.1 This document has been endorsed by the INSPIRE maintenance and implementation group (MIG) in its meeting on 30/11-1/12/2016 (see meeting minutes at <a href="https://es-svn.jrc.ec.europa.eu/projects/mig-p/wiki/5th_MIG-P_meeting">https://es-svn.jrc.ec.europa.eu/projects/mig-p/wiki/5th_MIG-P_meeting</a> ).
Publisher	INSPIRE Maintenance and Implementation Group (MIG)
Type	Text
Description	Implementation specification for defining metadata for INSPIRE datasets and services in ISO/TS 19139 based XML format in compliance with the INSPIRE Implementing Rules for metadata.
Format	PDF
Licence	Creative Commons Attribution (cc-by) 4.0 ( <a href="https://creativecommons.org/licenses/by/4.0/">https://creativecommons.org/licenses/by/4.0/</a> )
Identifier	<a href="http://inspire.ec.europa.eu/id/document/tg/metadata-iso19139/2.0">http://inspire.ec.europa.eu/id/document/tg/metadata-iso19139/2.0</a> (latest bugfix version of v2.0) <a href="http://inspire.ec.europa.eu/id/document/tg/metadata-iso19139/2.0.1">http://inspire.ec.europa.eu/id/document/tg/metadata-iso19139/2.0.1</a> (this bugfix version)
Corrigenda	<a href="http://inspire.ec.europa.eu/id/document/tg/metadata-iso19139/2.0/corrigenda">http://inspire.ec.europa.eu/id/document/tg/metadata-iso19139/2.0/corrigenda</a>
Language	EN

## Metadatenkataloge sind vernetzt



## Regelungen

	verpflichtend	konditional	optional
GDI-DE	<input type="checkbox"/> 9	<input type="checkbox"/> 4	<input type="checkbox"/> 2
zusätzlich für INSPIRE	<input type="checkbox"/> 12	<input type="checkbox"/> 2	<input type="checkbox"/> 0

„GDI-DE“ – generelle Konventionen für alle Metadaten, um eine Einheitlichkeit in den Metadaten der GDI-DE zu fördern und deren Interoperabilität zu gewährleisten.

„zusätzlich für INSPIRE“ - Konventionen, die sich aus der RICHTLINIE 2007/2/EG DES EUROPÄISCHEN PARLAMENTS UND DES RATES vom 14. März 2007 zur Schaffung einer Geodateninfrastruktur in der Europäischen Gemeinschaft (INSPIRE), den INSPIRE Implementing Rules oder den zugehörigen Technical Guidance-Dokumenten ergeben.

### Was ist jetzt anders?

Inhaltliche Präzisierung der INSPIRE-Anforderungen um auch den Anforderungen der GDI-DE (z.B. open data) zu genügen

Neue Struktur, die künftige Fortschreibung vereinfacht

# Aktuelles von INSPIRE

Im Jahr 2019 wird keine INSPIRE-Konferenz stattfinden.

Verschiedene Mitgliedstaaten haben jedoch großes Interesse vorgetragen, ein Podium zu schaffen, auf dem ein Austausch mit der Kommission über die Zukunft von INSPIRE möglich ist.

**Vielen Dank für Ihre Aufmerksamkeit!**



---

**LGB** (Landesvermessung und Geobasisinformation Brandenburg)  
Dezernat 43 – GDI, Kontaktstelle GDI-DE, INSPIRE-Zentrale  
Ralf Strehmel  
Heinrich-Mann-Allee 103, 14473 Potsdam  
E-Mail: [ralf.strehmel@geobasis-bb.de](mailto:ralf.strehmel@geobasis-bb.de)  
Telefon: +49 331 8844-428

[www.geobasis-bb.de](http://www.geobasis-bb.de), <https://geoportal.brandenburg.de>